



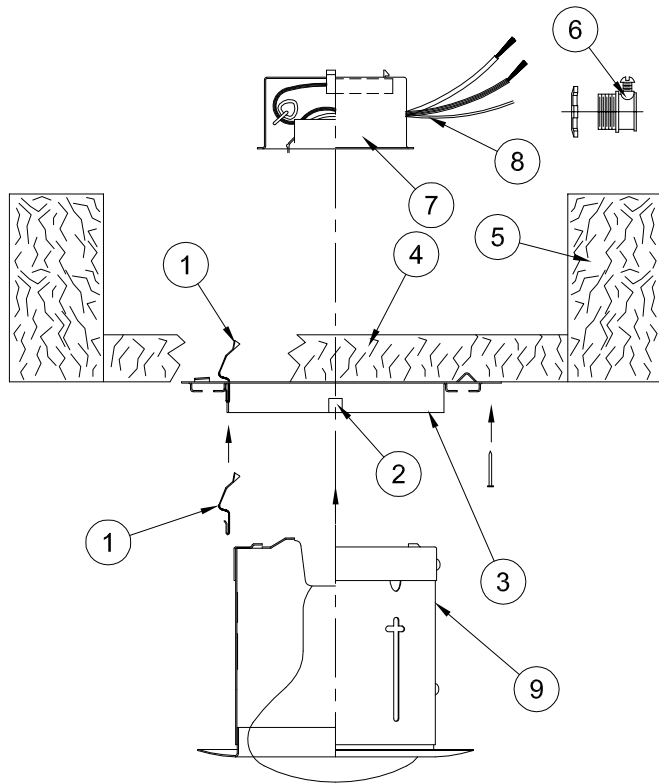
Assembly & Installation Instructions

CAUTION: Read instructions carefully and turn electricity off at main circuit breaker panel before beginning installation.

6917

WARNING - IF ANY SPECIAL CONTROL DEVICES ARE USED WITH THIS FIXTURE, FOLLOW THE INSTRUCTIONS CAREFULLY TO ASSURE FULL COMPLIANCE WITH N.E.C. REQUIREMENTS. IF THERE ARE ANY QUESTIONS, CONTACT A QUALIFIED ELECTRICAL CONTRACTOR.

WARNING - (FIRE HAZARD) NATIONAL ELECTRICAL CODE REQUIREMENT: RECESSED PORTIONS OF ENCLOSURES, OTHER THAN AT POINTS OF SUPPORT, SHALL BE SPACED AT LEAST 1/2 INCH FROM COMBUSTIBLE MATERIAL. THERMAL INSULATION SHALL NOT BE INSTALLED WITHIN 3 INCHES OF THE RECESSED FIXTURE ENCLOSURE, WIRING COMPARTMENT, OR BALLAST AND SHALL NOT BE SO INSTALLED ABOVE THE FIXTURE AS TO ENTRAP HEAT AND PREVENT THE FREE CIRCULATION OF AIR UNLESS THE FIXTURE IS OTHERWISE IDENTIFIED FOR INSTALLATION WITHIN THERMAL INSULATION.

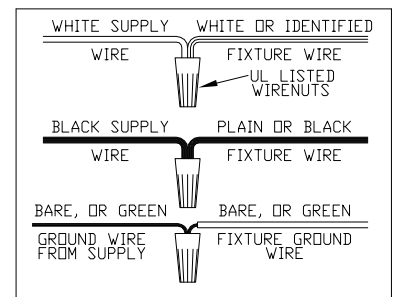
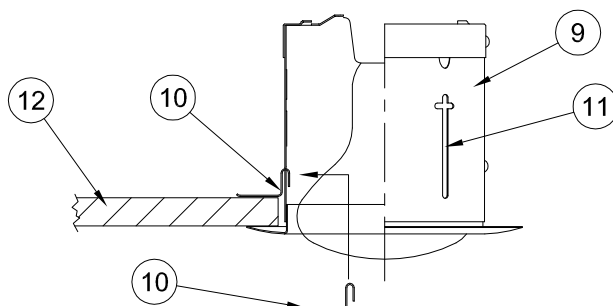


NEW CONSTRUCTION

- 1.- Slip three Retaining Clips (1) into Notches (2) in Plaster Frame (3) as shown.
- 2.- Nail Plaster Frame (3) to Studs (4) placed between Joists (5) in desired location.
- 3.- Fasten Flexible Conduit Connector (6) to hole provided in Socket Box Cover (7).
- 4.- Slip Fixture Wires (8) through Connector (6) and snap Socket Box Cover (7) on top of Housing (9).
- 5.- Slip a piece of flexible conduit over Fixture Wires (8) and fasten to Connector (6) in top of fixture. (Flexible Conduit NOT Supplied with Fixture).
- 6.- Slip other end of flexible conduit through hole in Plaster Frame (3) and connect to code size outlet box. (Outlet Box NOT supplied with fixture).
- 7.- Connect Fixture Wires (8) to Supply Wires as shown in wiring diagram.
- 8.- Slip Housing (9) through hole in Plaster Frame (3) and twist slightly until Retaining Clips (1) snap into Housing (9).

FOR REMODELING

- A.- Cut hole in ceiling to accommodate diameter of fixture.
- B.- Please follow above steps 3 to 7.
- C.- Slip fixture through hole in ceiling and slide three Clips (10) (Supplied in Parts Bag) through T-Slots (11) in Housing (9) of fixture. Press Clips (10) down to pinch fixture tightly against Ceiling (12).



Instrucciones de ensamblado e instalacion

PRECAUION: Antes de comenzar la instalacion, lea las instrucciones detalladamente y desconecte la electricidad desde el cortacircuitos principal.

ADVERTENCIA 1 – SI CON ESTE APLIQUE SE USAN DISPOSITIVOS DE CONTROL ESPECIALES, DEBE SEGUIR LAS INSTRUCCIONES DETALLADAMENTE PARA GARANTIZAR EL CUMPLIMIENTO ESTRICTO CON EL CÓDIGO NACIONAL DE ELECTRICIDAD (N.E.C.) SI TIENE PREGUNTAS, COMUNÍQUESE CON UN ELECTRICISTA CALIFICADO.

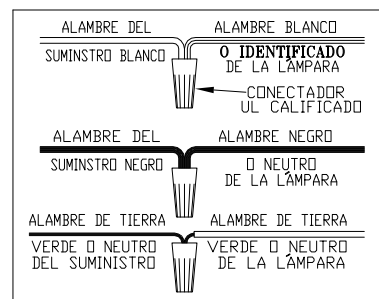
(RIESGO DE INCENDIO) EXIGENCIA DEL CODIGO NACIONAL DE ELECTRICIDAD: LAS PARTES EMPOTRADAS DE LAS CUBIERTAS, EXCEPTO A LOS PUNTOS DE SOPORTE, DEBEN MANTENERSE A UNA DISTANCIA DE ½ PULGADA (1,5 CM) DEL MATERIAL COMBUSTIBLE. EL MATERIAL AISLANTE TERMICO NO DEBE INSTALARSE DENTRO DE 3 PULGADAS (7,5 CM) DE LA CUBIERTA EMPOTRADA DEL APARATO DE LUZ, LA CAJA DE CABLEADO, O EL ARRANCADOR Y NO DEBE INSTALARSE ENCIMA DEL APARATO DE LUZ, LO CUAL RETIENE EL CALOR E IMPIDE LA CIRCULACION DEL AIRE A NO SER QUE EL APARATO DE LUZ SEA IDENTIFICADO PARA INSTALACION DENTRO DEL MATERIAL AISLANTE TERMICO.

CONSTRUCCIONES NUEVAS

- 1.- Introduzca tres clips de sujeción (1) en las muescas (2) en el armazón enyesado (3) como se muestra.
- 2.- Sujete el armazón enyesado (3) martillándolo en los montantes (4) entre las viguetas (5) a la ubicación deseada.
- 3.- Sujete el conector del tubo de corriente flexible (6) sobre el agujero en la tapa de la caja de toma corriente (7).
- 4.- Pase los alambres del aparato de luz (8) por el conector (6) y sujete la tapa de la caja de toma corriente (7) contra la parte superior de la caja (9).
- 5.- Deslice un trozo de tubo flexible por encima de los alambres de aparato de luz (8) y sujete al conector (6) en la parte superior del aparato de luz. (El tubo flexible NO está incluido con el aparato de luz).
- 6.- Deslice el otro cabo del tubo flexible por el agujero en el armazón enyesado (3) y conecte a la caja de conexiones, la cual cumple con el código regulando tamaño. (La caja de conexiones NO está incluida con el aparato de luz).
- 7.- Conecte los alambres de aparato de luz (8) a los alambres de suministro conforme al diagrama de conexiones.
- 8.- Pase la caja (9) por el agujero en el armazón enyesado (3) y tuerzca un poco hasta que los clips de sujeción (1) enganchen en la caja (9).

PARA RENOVACIONES

- A.- Corte un agujero en el cieloraso conforme al diámetro del aparato de luz.
- B.- Favor de seguir los pasos 3 a 7 indicados arriba.
- C.- Inserte el aparato de luz por el agujero en el cieloraso y deslice tres clips (10) (provistos en la bolsa de piezas) por las ranuras "T" (11) en la caja (9) del aparato de luz. Presione los clips (10) para que el aparato de luz se quede bien contra el cieloraso (12).



Mode de montage et d'installation

ATTENTION: Prendre soigneusement connaissance de ces instructions et couper l'électricité à l'arrivée principale avant de procéder à l'installation.

AVERTISSEMENT 1 – SIDES DISPOSITIFS DE CONTRÔLE SPÉCIAUX SONT UTILISÉS EN CONJONCTION AVEC CE LUMINAIRE, SUIVRE SCRUPULEUSEMENT CES INSTRUCTIONS POUR ASSURER LA CONFORMITÉ N.E.C. POUR TOUTE ASSISTANCE SUPPLEMENTAIRE, DEMANDER CONSEIL AUPRÈS D'UN ÉLECTRICIEN QUALIFIÉ.

(RISQUE D'INCENDIE) EXIGENCE DU CODE NATIONAL DE L'ELECTRICITE: LES ELEMENTS ENCASTRES DES LOGEMENTS, A PART LES POINTS DE SUPPORT, DOIVENT DEMEURER A UNE DISTANCE D'AU MOINS ½ POUCE (1,5 CM) DU MATERIAU COMBUSTIBLE. L'ISOLATION THERMIQUE DOIT DEMEURER A AU MOINS TROIS POUCE (7,5 CM) DU LOGEMENT ENCASTRE DU DISPOSITIF D'ECLAIRAGE, LE BOÎTIER DE CÂBLAGE, OU LE BALLAST ET NE DOIT PAS S'INSTALLER AU-DESSUS DU DISPOSITIF D'ECLAIRAGE, CE QUI CONSERVE LA CHALEUR ET EMPÊCHE LA CIRCULATION D'AIR, A MOINS QUE LE DISPOSITIF D'ECLAIRAGE SOIT CONÇU POUR L'INSTALLATION DANS LE MATERIAU ISOLANT THERMIQUE.

CONSTRUCTION NEUVE

- 1.- Introduisez trois clips de fixation (1) dans les encoches (2) sur le cadre en plâtre (3) selon le diagramme.
- 2.- Clouez le cadre en plâtre (3) aux poteaux (4) situés entre les solives (5) à l'endroit désiré.
- 3.- Fixez le connecteur de conduit flexible (6) sur le trou situé sur le couvercle du boîtier de douille (7).
- 4.- Faites passer les fils de dispositif d'éclairage (8) par le connecteur (6) et fermez le couvercle du boîtier de douille (7) contre le dessus du logement (9).
- 5.- Faites glisser un tronçon de conduit flexible par-dessus les fils de dispositif d'éclairage (8) et fixez au connecteur (6) situé sur la partie supérieure du dispositif d'éclairage. (Le conduit flexible N'est PAS fourni avec le dispositif d'éclairage).
- 6.- Faites glisser l'autre bout du conduit flexible par le trou dans le cadre en plâtre (3) et reliez au boîtier de la prise de courant, conformément aux exigences réglant les dimensions du boîtier.
- 7.- Reliez les fils du dispositif d'éclairage (8) aux fils d'alimentation selon le diagramme de câblage.
- 8.- Introduisez le logement (9) par le trou du cadre en plâtre (3) et torsadez un peu pour bloquer les clips de fixation (1) dans le logement (9).

POUR RENOVATIONS

- A.- Coupez un trou dans le plafond conformément au diamètre du dispositif d'éclairage.
- B.- Suivre les étapes 3 à 7 indiquées ci-dessus.
- C.- Introduisez le dispositif d'éclairage par le trou au plafond et faites glisser trois clips (10) (Fournis dans le sac de pièces) par les rainures en "T" (11) situées sur le logement (9) du dispositif d'éclairage. Appuyez sur les clips (10) de manière que le dispositif d'éclairage reste bien contre le plafond (12).

